



reventon
INDUSTRIAL SOLUTIONS

Техническая документация

ВОДЯНЫЕ ТЕПЛОВЕНТИЛЯТОРЫ В КОРПУСЕ ЕРР СЕРИИ HC3P

модели:

REVENTON GROUP HC3P 20
REVENTON GROUP HC3P 30
REVENTON GROUP HC3P 35
REVENTON GROUP HC3P 45
REVENTON GROUP HC3P 50
REVENTON GROUP HC3P 70



Содержание

1. ВСТУПЛЕНИЕ
 - 1.1. МЕРЫ ПРЕДОСТОРОЖНОСТИ
 - 1.2. ТРАНСПОРТИРОВКА
 - 1.3. СОДЕРЖАНИЕ УПАКОВКИ
 - 1.4. ПРИМЕНЕНИЕ
2. ХАРАКТЕРИСТИКА ОБОРУДОВАНИЯ
 - 2.1. КОНСТРУКЦИЯ И ПРИНЦИП РАБОТЫ
 - 2.2. РАЗМЕРЫ ОБОРУДОВАНИЯ
 - 2.3. ТЕХНИЧЕСКИЕ ПАРАМЕТРЫ
3. УСТАНОВКА
 - 3.1. ОБЩИЕ ПРИНЦИПЫ
 - 3.2. ПОВОРОТНЫЙ КРОНШТЕЙН
4. ИНСТРУКЦИЯ ПО УСТАНОВКЕ
 - 4.1. ПОДКЛЮЧЕНИЕ ОБОРУДОВАНИЯ К ГИДРАВЛИЧЕСКОЙ СИСТЕМЕ
 - 4.2. ПОДКЛЮЧЕНИЕ ОБОРУДОВАНИЯ К ЭЛЕКТРИЧЕСКОЙ СИСТЕМЕ
5. ПРЕДОСТЕРЕЖЕНИЯ И МЕРЫ ПРЕДОСТОРОЖНОСТИ
6. АВТОМАТИКА
7. СХЕМЫ ПОДКЛЮЧЕНИЯ
8. УСЛОВИЯ ГАРАНТИИ

1. ВСТУПЛЕНИЕ

Благодарим за покупку водяного тепловентилятора марки Reventon Group и поздравляем с удачным выбором. Рекомендуем прочитать и следовать данным инструкциям.

1.1 МЕРЫ ПРЕДОСТОРОЖНОСТИ

Покупателю и пользователю тепловентилятора марки Reventon Group необходимо внимательно прочитать данное руководство и следовать рекомендациям, указанным в нём. Соблюдение рекомендаций обеспечит правильное использование и безопасность эксплуатации тепловентилятора. В случае возникновения дополнительных вопросов по данному руководству, свяжитесь непосредственно с Reventon Group Sp. z o.o. Производитель оставляет за собой право вносить изменения в техническую документацию в любое время без предварительного предупреждения. Reventon Group Sp. z o.o. не несёт ответственности за повреждения, вызванные неправильной установкой оборудования, содержанием его в ненадлежащем состоянии, и эксплуатацией несогласно предназначению. Устанавливать оборудование должен квалифицированный персонал, имеющий полномочия для монтажа оборудования такого типа. Монтажник отвечает за установку согласно данному руководству также нормам и правилам безопасности, характерным для установок такого типа оборудования. В случае неисправности оборудования, следует его отключить и связаться с сервисным центром или с производителем. Во время установки, эксплуатации, технического обслуживания следует соблюдать все требования техники безопасности.

1.2 ТРАНСПОРТИРОВКА

При получении следует проверить оборудование на наличие каких-либо повреждений. Во время транспортировки необходимо использовать соответствующие для этого инструменты. Оборудование рекомендуется переносить двумя людьми. Протокол повреждения есть неотъемлемой частью гарантии, данный протокол нужно составить и подписать в присутствии поставщика оборудования.

1.3 СОДЕРЖАНИЕ УПАКОВКИ

- тепловентилятор
- руководство по эксплуатации с гарантийным талоном

1.4 ПРИМЕНЕНИЕ

Воздушно-отопительные агрегаты Reventon Group серии HCЗР используются для обогрева или охлаждения таких помещений: заводы, склады, торговые центры, супермаркеты, гаражи, мастерские, теплицы, магазины, галереи, спортивные объекты. Однако тепловентиляторы не должны использоваться в агрессивных средах для алюминия, меди и стали, а также с высокой степенью пыли (более 0,3 г / м³). Устройства также не должны устанавливаться в помещениях, где они подвергаются воздействию высокой влажности или прямым воздействием воды.

2. ХАРАКТЕРИСТИКА ОБОРУДОВАНИЯ

2.1 КОНСТРУКЦИЯ И ПРИНЦИП РАБОТЫ

Корпус: изготовлен из вспененного полипропилена (ЕРР). Этот материал характеризуется низкой плотностью (он является лёгкий) стойким к высоким химическим и физическим сопротивлениям. Обладает хорошими акустическими и теплоизоляционными свойствами. Кроме того, ЕРР является экологически чистым - это так называемый «зеленый материал», на 100% пригодным для вторичной переработки.

Направляющие жалюзи: изготовлены из полипропилена РР. Ручная установка жалюзи позволяет получить желаемое направление воздуха. Также доступны версии оборудования с конфузуром (увеличение диапазона подачи воздуха) или с круглой накладкой 360 ° (сильное смешивание приточного воздуха с воздухом в помещении).

Теплообменник: медно-алюминиевый. Питается с рабочей среды (нагрев или охлаждение), которая циркулирует через теплообменник отдает или забирает тепло с воздуха. Теплообменник имеет следующие технические параметры: максимальная рабочая температура теплоносителя 120°C, максимальное рабочее давление 1,6 МПа, диаметр присоединительных патрубков 3/4". В зависимости от размера оборудования, тепловентиляторы имеют 1, 2 и 3-х рядный теплообменник.

Вентилятор осевой приточный: изготовлен из оцинкованной стали. Задача вентилятора обеспечить воздушный поток через теплообменник. Оборудование имеет трехфазный двигатель со следующими параметрами: степень защиты двигателя IP54, номинальный ток 0,47А — 0,6А (в зависимости от модели). Вентилятор размером 400мм (для HCЗР 20, HCЗР 30, HCЗР 35 и HCЗР 45) или 450 мм (для HCЗР 50 и HCЗР 70).

Поворотный кронштейн (дополнительная опция): позволяет устанавливать оборудование в нескольких конфигурациях (в зависимости от требований) и вращение устройств в горизонтальной плоскости.

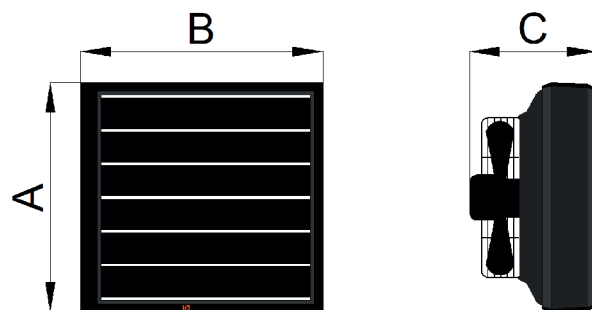
2.2 РАЗМЕРЫ ОБОРУДОВАНИЯ

- HCЗР 20, HCЗР 30, HCЗР 35 и HCЗР 45:

- высота (А): 598 мм
- длина (В): 636 мм
- ширина (С): 340 мм

- HCЗР 50 и HCЗР 70:

- высота (А): 698 мм
- длина (В): 739 мм
- ширина (С): 360 мм



2.3 ТЕХНИЧЕСКИЕ ПАРАМЕТРЫ

ТЕХНИЧЕСКИЕ ПАРАМЕТРЫ	HCЗР 20	HCЗР 30	HCЗР 35	HCЗР 45	HCЗР 50	HCЗР 70
Код продукта	WHHCЗР20-1514	WHHCЗР30-1626	WHHCЗР35-1515	WHHCЗР45-1627	WHHCЗР50-1516	WHHCЗР70-1517
Мощность оборудования [кВт] *	21,4	26,4	30,3	42,0	44,3	60,6
Диапазон мощности нагрева [кВт]**	2,36 – 28,4	2,84 – 34,9	3,51 – 40,1	6,02 – 55,6	6,23 – 58,5	8,78 – 80,1
Максимальный расход воздуха [м ³ /ч]	3200	3100	2700	2500	4000	3400
Максимальная дальность струи воздуха [м]	19	18	15	14	21	18
Количество рядов теплообменника [шт.]	1	1	2	2	2	3
Объём воды [дм ³]	0,65	0,8	1,35	1,7	1,95	2,85
Максимальная температура теплоносителя [°C]	120	120	120	120	120	120
Максимальное рабочее давление теплоносителя [МПа]	1,6	1,6	1,6	1,6	1,6	1,6
Диаметр присоединительных патрубков ["]	3/4	3/4	3/4	3/4	3/4	3/4
Напряжение [В] / Частота [Гц]	400/50	400/50	400/50	400/50	400/50	400/50
Номинальный ток [А]	0,47	0,47	0,47	0,47	0,60	0,60
Частота вращения двигателя [об/мин]	1400	1400	1400	1400	1360	1360
Мощность двигателя [Вт]	190	190	190	190	240	240
Степень защиты IP двигателя [-]	54	54	54	54	54	54
Вес нетто [кг]	11,5	12	12,5	14	17,5	19,5
Уровень шума [дБ] ***	55	55	54	54	59	58

* при параметрах воды 90/70 °C и температурой воздуха на входе 0 °C

** максимальная мощность 120/90 °C, 0 °C на входе // мощность мин. 40/30 °C, 20 °C на входе

*** измерение на расстоянии 5 м от оборудования

Параметры	НСЗР 20 - 3200 м³/ч				
Температура воды на входе и на выходе [°C]	120/90				
Температура воздуха на входе [°C]	0	5	10	15	20
Мощность оборудования [кВт]	28,4	26,6	24,8	23,1	21,4
Температура воздуха на выходе [°C]	24,7	28,5	32,4	36,2	40
Расход воды [м³/ч]	0,84	0,78	0,73	0,68	0,63
Перепад давления в теплообменнике [кПа]	4	4	3	3	3

Параметры	НСЗР 20 - 3200 м³/ч				
Температура воды на входе и на выходе [°C]	90/70				
Температура воздуха на входе [°C]	0	5	10	15	20
Мощность оборудования [кВт]	21,4	19,7	18	16,4	14,7
Температура воздуха на выходе [°C]	18,6	22,4	26,2	30	33,8
Расход воды [м³/ч]	0,94	0,87	0,79	0,72	0,65
Перепад давления в теплообменнике [кПа]	6	5	4	3	3

Параметры	НСЗР 20 - 3200 м³/ч				
Температура воды на входе и на выходе [°C]	80/60				
Температура воздуха на входе [°C]	0	5	10	15	20
Мощность оборудования [кВт]	18,1	16,4	14,7	13,1	11,5
Температура воздуха на выходе [°C]	15,7	19,5	23,3	27	30,8
Расход воды [м³/ч]	0,79	0,72	0,65	0,58	0,51
Перепад давления в теплообменнике [кПа]	4	3	3	2	2

Параметры	НСЗР 20 - 3200 м³/ч				
Температура воды на входе и на выходе [°C]	70/50				
Температура воздуха на входе [°C]	0	5	10	15	20
Мощность оборудования [кВт]	14,7	13,1	11,5	9,90	8,37
Температура воздуха на выходе [°C]	12,8	16,6	20,3	24,1	27,8
Расход воды [м³/ч]	0,64	0,57	0,50	0,43	0,37
Перепад давления в теплообменнике [кПа]	3	2	2	1	1

Параметры	НСЗР 20 - 3200 м³/ч				
Температура воды на входе и на выходе [°C]	50/30				
Температура воздуха на входе [°C]	0	5	10	15	20
Мощность оборудования [кВт]	7,95	6,44	4,98	3,55	2,18
Температура воздуха на выходе [°C]	6,9	10,7	14,5	18,3	22,0
Расход воды [м³/ч]	0,35	0,28	0,22	0,15	0,09
Перепад давления в теплообменнике [кПа]	1	1	0	0	0

Параметры	НСЗР 20 - 3200 м³/ч				
Температура воды на входе и на выходе [°C]	40/30				
Температура воздуха на входе [°C]	0	5	10	15	20
Мощность оборудования [кВт]	8,31	6,76	5,25	3,78	2,36
Температура воздуха на выходе [°C]	7,2	11	14,7	18,5	22,2
Расход воды [м³/ч]	0,72	0,59	0,45	0,33	0,20
Перепад давления в теплообменнике [кПа]	4	3	2	1	0

Параметры	НСЗР 30 - 3100 м³/ч				
Температура воды на входе и на выходе [°C]	120/90				
Температура воздуха на входе [°C]	0	5	10	15	20
Мощность оборудования [кВт]	34,9	32,7	30,6	28,4	26,3
Температура воздуха на выходе [°C]	31,4	34,9	38,4	41,9	45,4
Расход воды [м³/ч]	1,03	0,97	0,9	0,84	0,78
Перепад давления в теплообменнике [кПа]	6	6	5	4	4

Параметры	НСЗР 30 - 3100 м³/ч				
Температура воды на входе и на выходе [°C]	90/70				
Температура воздуха на входе [°C]	0	5	10	15	20
Мощность оборудования [кВт]	26,4	24,2	22,1	20,1	18,1
Температура воздуха на выходе [°C]	23,7	27,1	30,6	34	37,4
Расход воды [м³/ч]	1,16	1,07	0,98	0,89	0,8
Перепад давления в теплообменнике [кПа]	8	7	6	5	4

Параметры	НСЗР 30 - 3100 м³/ч				
Температура воды на входе и на выходе [°C]	80/60				
Температура воздуха на входе [°C]	0	5	10	15	20
Мощность оборудования [кВт]	22,2	20,1	18,1	16,1	14,2
Температура воздуха на выходе [°C]	19,9	23,4	26,8	30,2	33,6
Расход воды [м³/ч]	0,97	0,88	0,79	0,71	0,62
Перепад давления в теплообменнике [кПа]	6	5	4	3	3

Параметры	НСЗР 30 - 3100 м³/ч				
Температура воды на входе и на выходе [°C]	70/50				
Температура воздуха на входе [°C]	0	5	10	15	20
Мощность оборудования [кВт]	18	16	14	12,1	10,2
Температура воздуха на выходе [°C]	16,2	19,6	23,1	26,5	29,8
Расход воды [м³/ч]	0,79	0,7	0,61	0,53	0,45
Перепад давления в теплообменнике [кПа]	4	3	3	2	1

Параметры	НСЗР 30 - 3100 м³/ч				
Температура воды на входе и на выходе [°C]	50/30				
Температура воздуха на входе [°C]	0	5	10	15	20
Мощность оборудования [кВт]	9,68	7,82	6,0	4,25	2,58
Температура воздуха на выходе [°C]	8,7	12,1	15,6	19,0	22,5
Расход воды [м³/ч]	0,42	0,34	0,26	0,18	0,11
Перепад давления в теплообменнике [кПа]	1	1	1	0	0

Параметры	НСЗР 30 - 3100 м³/ч				
Температура воды на входе и на выходе [°C]	40/30				
Температура воздуха на входе [°C]	0	5	10	15	20
Мощность оборудования [кВт]	10,2	8,27	6,4	4,58	2,84
Температура воздуха на выходе [°C]	9,1	12,6	16,0	19,3	22,7
Расход воды [м³/ч]	0,88	0,72	0,55	0,4	0,25
Перепад давления в теплообменнике [кПа]	5	4	2	1	0

Параметры	НСЗР 35 - 2700 м³/ч				
Температура воды на входе и на выходе [°C]	120/90				
Температура воздуха на входе [°C]	0	5	10	15	20
Мощность оборудования [кВт]	40,1	37,6	35,1	32,7	30,3
Температура воздуха на выходе [°C]	41,3	44,4	47,5	50,5	53,5
Расход воды [м³/ч]	1,18	1,11	1,04	0,97	0,89
Перепад давления в теплообменнике [кПа]	5	4	4	3	3

Параметры	НСЗР 35 - 2700 м³/ч				
Температура воды на входе и на выходе [°C]	90/70				
Температура воздуха на входе [°C]	0	5	10	15	20
Мощность оборудования [кВт]	30,3	27,9	25,5	23,2	20,9
Температура воздуха на выходе [°C]	31,2	34,2	37,2	40,2	43,1
Расход воды [м³/ч]	1,33	1,23	1,12	1,02	0,92
Перепад давления в теплообменнике [кПа]	6	5	4	4	3

Параметры	НСЗР 35 - 2700 м³/ч				
Температура воды на входе и на выходе [°C]	80/60				
Температура воздуха на входе [°C]	0	5	10	15	20
Мощность оборудования [кВт]	25,6	23,3	21	18,7	16,5
Температура воздуха на выходе [°C]	26,4	29,4	32,4	35,3	38,2
Расход воды [м³/ч]	1,13	1,02	0,92	0,82	0,72
Перепад давления в теплообменнике [кПа]	4	4	3	2	2

Параметры	НСЗР 35 - 2700 м³/ч				
Температура воды на входе и на выходе [°C]	70/50				
Температура воздуха на входе [°C]	0	5	10	15	20
Мощность оборудования [кВт]	21,0	18,7	16,4	14,2	12,1
Температура воздуха на выходе [°C]	21,6	24,6	27,6	30,5	33,4
Расход воды [м³/ч]	0,92	0,82	0,72	0,62	0,53
Перепад давления в теплообменнике [кПа]	3	2	2	1	1

Параметры	НСЗР 35 - 2700 м³/ч				
Температура воды на входе и на выходе [°C]	50/30				
Температура воздуха на входе [°C]	0	5	10	15	20
Мощность оборудования [кВт]	11,6	9,48	7,4	5,36	3,38
Температура воздуха на выходе [°C]	12,0	14,9	17,9	20,8	23,7
Расход воды [м³/ч]	0,50	0,41	0,32	0,23	0,15
Перепад давления в теплообменнике [кПа]	1	1	0	0	0

Параметры	НСЗР 35 - 2700 м³/ч				
Температура воды на входе и на выходе [°C]	40/30				
Температура воздуха на входе [°C]	0	5	10	15	20
Мощность оборудования [кВт]	11,9	9,71	7,59	5,52	3,51
Температура воздуха на выходе [°C]	12,2	15,2	18,1	21,0	23,9
Расход воды [м³/ч]	1,03	0,84	0,66	0,48	0,30
Перепад давления в теплообменнике [кПа]	4	3	2	1	0

Параметры	НСЗР 45 - 2500 м³/ч				
Температура воды на входе и на выходе [°C]	120/90				
Температура воздуха на входе [°C]	0	5	10	15	20
Мощность оборудования [кВт]	55,6	52,1	48,8	45,6	42,4
Температура воздуха на выходе [°C]	61,8	64,1	66,3	68,5	70,7
Расход воды [м³/ч]	1,64	1,54	1,44	1,35	1,25
Перепад давления в теплообменнике [кПа]	21	19	17	15	13

Параметры	НСЗР 45 - 2500 м³/ч				
Температура воды на входе и на выходе [°C]	90/70				
Температура воздуха на входе [°C]	0	5	10	15	20
Мощность оборудования [кВт]	42,0	38,8	35,6	32,5	29,5
Температура воздуха на выходе [°C]	46,7	48,9	51,1	53,2	55,2
Расход воды [м³/ч]	1,85	1,71	1,57	1,43	1,3
Перепад давления в теплообменнике [кПа]	27	24	20	17	14

Параметры	НСЗР 45 - 2500 м³/ч				
Температура воды на входе и на выходе [°C]	80/60				
Температура воздуха на входе [°C]	0	5	10	15	20
Мощность оборудования [кВт]	36,2	33,0	29,9	26,9	24,0
Температура воздуха на выходе [°C]	40,3	42,4	44,5	46,6	48,6
Расход воды [м³/ч]	1,59	1,45	1,31	1,18	1,05
Перепад давления в теплообменнике [кПа]	21	18	15	12	10

Параметры	НСЗР 45 - 2500 м³/ч				
Температура воды на входе и на выходе [°C]	70/50				
Температура воздуха на входе [°C]	0	5	10	15	20
Мощность оборудования [кВт]	30,3	27,2	24,2	21,2	18,3
Температура воздуха на выходе [°C]	33,7	35,8	37,9	39,9	41,9
Расход воды [м³/ч]	1,33	1,19	1,06	0,93	0,8
Перепад давления в теплообменнике [кПа]	16	13	10	8	6

Параметры	НСЗР 45 - 2500 м³/ч				
Температура воды на входе и на выходе [°C]	50/30				
Температура воздуха на входе [°C]	0	5	10	15	20
Мощность оборудования [кВт]	18,4	15,4	12,5	9,65	6,78
Температура воздуха на выходе [°C]	20,4	22,5	24,4	26,3	28,1
Расход воды [м³/ч]	0,8	0,67	0,54	0,42	0,29
Перепад давления в теплообменнике [кПа]	7	5	3	2	1

Параметры	НСЗР 45 - 2500 м³/ч				
Температура воды на входе и на выходе [°C]	40/30				
Температура воздуха на входе [°C]	0	5	10	15	20
Мощность оборудования [кВт]	17,4	14,4	11,6	8,78	6,02
Температура воздуха на выходе [°C]	19,3	21,3	23,4	25,3	27,2
Расход воды [м³/ч]	1,5	1,25	1,0	0,76	0,52
Перепад давления в теплообменнике [кПа]	21	15	10	6	3

Параметры	НСЗР 50 - 4000 м³/ч				
Температура воды на входе и на выходе [°C]	120/90				
Температура воздуха на входе [°C]	0	5	10	15	20
Мощность оборудования [кВт]	58,5	54,9	51,5	48,1	44,7
Температура воздуха на выходе [°C]	40,7	43,9	47,1	50,3	53,4
Расход воды [м³/ч]	1,73	1,62	1,52	1,42	1,32
Перепад давления в теплообменнике [кПа]	13	12	10	9	8

Параметры	НСЗР 50 - 4000 м³/ч				
Температура воды на входе и на выходе [°C]	90/70				
Температура воздуха на входе [°C]	0	5	10	15	20
Мощность оборудования [кВт]	44,3	40,9	37,6	34,3	31,1
Температура воздуха на выходе [°C]	30,8	33,9	37,1	40,2	43,2
Расход воды [м³/ч]	1,95	1,80	1,66	1,51	1,37
Перепад давления в теплообменнике [кПа]	17	15	12	11	9

Параметры	НСЗР 50 - 4000 м³/ч				
Температура воды на входе и на выходе [°C]	80/60				
Температура воздуха на входе [°C]	0	5	10	15	20
Мощность оборудования [кВт]	38,0	34,7	31,5	28,3	25,2
Температура воздуха на выходе [°C]	26,5	29,6	32,7	35,7	38,8
Расход воды [м³/ч]	1,67	1,52	1,38	1,24	1,11
Перепад давления в теплообменнике [кПа]	13	11	9	7	6

Параметры	НСЗР 50 - 4000 м³/ч				
Температура воды на входе и на выходе [°C]	70/50				
Температура воздуха на входе [°C]	0	5	10	15	20
Мощность оборудования [кВт]	31,8	28,5	25,3	22,2	19,1
Температура воздуха на выходе [°C]	22,1	25,2	28,3	31,3	34,3
Расход воды [м³/ч]	1,39	1,25	1,11	0,97	0,84
Перепад давления в теплообменнике [кПа]	9	8	6	5	4

Параметры	НСЗР 50 - 4000 м³/ч				
Температура воды на входе и на выходе [°C]	50/30				
Температура воздуха на входе [°C]	0	5	10	15	20
Мощность оборудования [кВт]	19,1	16,0	12,9	9,92	6,92
Температура воздуха на выходе [°C]	13,3	16,3	19,3	22,3	25,2
Расход воды [м³/ч]	0,83	0,69	0,56	0,43	0,30
Перепад давления в теплообменнике [кПа]	4	3	2	1	1

Параметры	НСЗР 50 - 4000 м³/ч				
Температура воды на входе и на выходе [°C]	40/30				
Температура воздуха на входе [°C]	0	5	10	15	20
Мощность оборудования [кВт]	18,2	15,1	12,1	9,15	6,23
Температура воздуха на выходе [°C]	12,7	15,7	18,7	21,7	24,6
Расход воды [м³/ч]	1,58	1,31	1,05	0,79	0,54
Перепад давления в теплообменнике [кПа]	13	9	6	4	2

Параметры	НСЗР 70 - 3400 м³/ч				
Температура воды на входе и на выходе [°C]	120/90				
Температура воздуха на входе [°C]	0	5	10	15	20
Мощность оборудования [кВт]	80,1	75,2	70,5	65,8	61,2
Температура воздуха на выходе [°C]	65,6	67,7	69,8	71,8	73,7
Расход воды [м³/ч]	2,37	2,22	2,08	1,94	1,81
Перепад давления в теплообменнике [кПа]	18	16	14	12	11

Параметры	НСЗР 70 - 3400 м³/ч				
Температура воды на входе и на выходе [°C]	90/70				
Температура воздуха на входе [°C]	0	5	10	15	20
Мощность оборудования [кВт]	60,6	55,9	51,4	46,9	42,6
Температура воздуха на выходе [°C]	49,6	51,6	53,6	55,5	57,4
Расход воды [м³/ч]	2,67	2,46	2,26	2,07	1,88
Перепад давления в теплообменнике [кПа]	23	20	17	14	12

Параметры	НСЗР 70 - 3400 м³/ч				
Температура воды на входе и на выходе [°C]	80/60				
Температура воздуха на входе [°C]	0	5	10	15	20
Мощность оборудования [кВт]	52,2	47,6	43,2	38,8	34,6
Температура воздуха на выходе [°C]	42,7	44,7	46,7	48,5	50,4
Расход воды [м³/ч]	2,29	2,09	1,90	1,71	1,52
Перепад давления в теплообменнике [кПа]	17	15	12	10	8

Параметры	НСЗР 70 - 3400 м³/ч				
Температура воды на входе и на выходе [°C]	70/50				
Температура воздуха на входе [°C]	0	5	10	15	20
Мощность оборудования [кВт]	43,8	39,3	35,0	30,7	26,6
Температура воздуха на выходе [°C]	35,8	37,8	39,7	41,5	43,3
Расход воды [м³/ч]	1,92	1,72	1,53	1,34	1,16
Перепад давления в теплообменнике [кПа]	13	10	8	6	5

Параметры	НСЗР 70 - 3400 м³/ч				
Температура воды на входе и на выходе [°C]	50/30				
Температура воздуха на входе [°C]	0	5	10	15	20
Мощность оборудования [кВт]	26,7	22,4	18,3	14,1	9,94
Температура воздуха на выходе [°C]	21,9	23,7	25,5	27,1	28,7
Расход воды [м³/ч]	1,16	0,97	0,79	0,61	0,43
Перепад давления в теплообменнике [кПа]	5	4	3	2	1

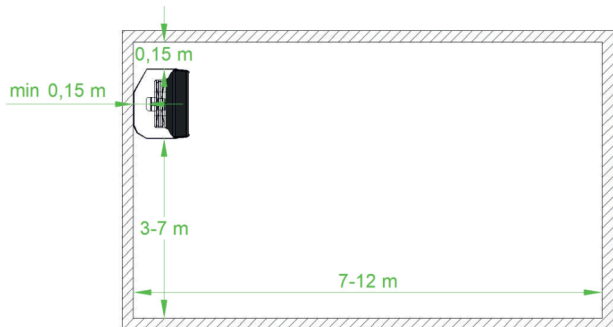
Параметры	НСЗР 70 - 3400 м³/ч				
Температура воды на входе и на выходе [°C]	40/30				
Температура воздуха на входе [°C]	0	5	10	15	20
Мощность оборудования [кВт]	25,1	20,9	16,8	12,7	8,78
Температура воздуха на выходе [°C]	20,5	22,4	24,2	26,0	27,7
Расход воды [м³/ч]	2,17	1,81	1,45	1,1	0,76
Перепад давления в теплообменнике [кПа]	17	12	8	5	2

3. УСТАНОВКА

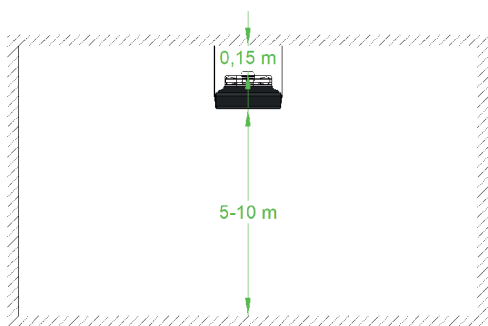
3.1. ОБЩИЕ ПРИНЦИПЫ

Во время установки необходимо обеспечить свободную подачу воздуха к устройству и не ограничивать поток приточного воздуха. Ниже на рисунках показаны рекомендуемые расстояния между тепловентилятором и строительными перегородками:

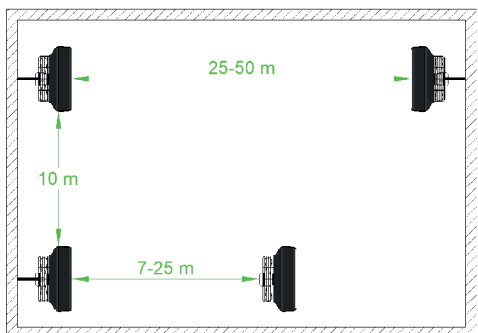
а) для настенного монтажа



б) для потолочного монтажа

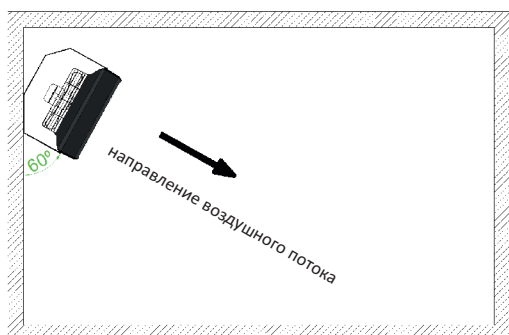


В случае высокой потребности на тепло, возможно установить больше оборудования в помещении. Чтобы обеспечить надлежащий поток воздуха, рекомендуется соблюдать рекомендуемые интервалы между тепловентиляторами, как показано на рисунке ниже.



3.2. ПОВОРОТНЫЙ КРОНШТЕЙН

Воздушно-отопительные агрегаты Reventon Group серии HC3P с помощью поворотного кронштейна могут быть установлены на потолке или стене, в зависимости от требуемого оптимального направления воздушного потока.

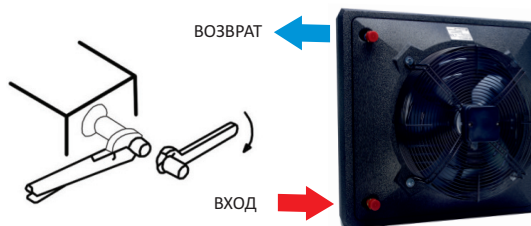


4. ИНСТРУКЦИЯ ПО УСТАНОВКЕ

4.1. ПОДКЛЮЧЕНИЕ ОБОРУДОВАНИЯ К ГИДРАВЛИЧЕСКОЙ СИСТЕМЕ

- подводы должны быть подключены в соответствии с маркировкой на тепловентиляторе (питание снизу, возврат сверху)
- при подключении оборудования к гидравлической системе следует зафиксировать патрубки гаечным ключом.

Несоблюдение данных рекомендаций может привести к повреждению теплообменника



- во время подключения оборудования к гидравлической системе, рекомендуется использовать фильтр

- рекомендуется установить клапаны
 - клапан спуска воздуха в самой высокой точке гидравлической инсталляции
 - шаровый кран на входе и на выходе тепловентилятора

- установка должна быть защищена от чрезмерного увеличения давления

- рекомендуется проверить герметичность подключения к гидравлической системе перед подключением оборудования к электросети

4.2. ПОДКЛЮЧЕНИЕ ОБОРУДОВАНИЯ К ЭЛЕКТРИЧЕСКОЙ СИСТЕМЕ

- подключение должно выполняться квалифицированным персоналом (имеющим квалификацию, требуемую для установки электрического оборудования) на основе содержащихся схем соединений (см. пункт 7)

- электрическая установка здания должна иметь устройство защитного отключения тока

- рекомендуется проверить электросистему оборудования и автоматику перед первым подключением к электросети

5. ПРЕДОСТЕРЕЖЕНИЯ И МЕРЫ ПРЕДОСТОРОЖНОСТИ

На протяжении эксплуатации оборудования следует строго соблюдать следующие меры предосторожности:

- все работы по подключению к электросети (демонтаж, ремонт и т. д.) должны проводиться персоналом с соответствующими полномочиями согласно государственным нормам, касающимся подключению к электросети

- перед проверкой или заменой оборудования следует всегда отключать его от электросети

- не ограничивать и не прикрывать места входа воздуха в оборудование или выхода из него

- не устанавливать, консервировать оборудование мокрыми руками или босым

- оборудование должно быть вне досягаемости детей и животных

- оборудование не имеет защиты от замерзания. В помещении, где установлен тепловентилятор нельзя допускать снижение температуры воздуха ниже 0°C. Если такая ситуация может иметь место, следует слить воду с теплообменника

- после выключения оборудования следует обратить особое внимание на разогретые элементы тепловентилятора

- после окончания эксплуатации следует утилизировать оборудование согласно местным нормам

- рекомендуется периодически чистить оборудование (не реже двух раз в год):
 - теплообменник продуть с помощью сжатого воздуха
 - лопасти и защитную сетку очистить от осадков

- несоблюдение обязательств по периодической очистке может отрицательно повлиять на технические параметры устройства

- В случае неиспользования оборудования в течение длительного времени, рекомендуется его отключить от электросети

6. АВТОМАТИКА

Использование автоматики, предназначенной для трехфазных тепловентиляторов фирмы Reventon Group, дает возможность для регулирования производительности оборудования. Наше предложение включает в себя следующие устройства:

Регулятор скорости HC3P

Предназначен для изменения скорости оборотов трехфазных вентиляторов управляемых напряжением тока в промышленных вентиляционных и отопительных системах. Доступен в нескольких вариантах. Выбор подходящей версии зависит от количества устройств, которые хотим подключить к одному регулятору - общая интенсивность подключенного оборудования не может превышать максимальный ток, протекающий через регулятор.



5-ступенчатая регулировка: 95-145-190-240-400 В
Питание / Частота: 400 В AC / 50 – 60 Гц
Максимальный ток (в зависимости от версии):
1,5 А, 2 А, 4 А, 5 А или 7 А
АПредохранитель: тепловой выключатель
Вес (в зависимости от версии):
10 кг, 11,7 кг, 15 кг, 18 кг или 21 кг
Степень защиты корпуса: IP 21

СОВМЕСТИМОСТЬ РЕГУЛЯТОРОВ СКОРОСТИ С ОБОРУДОВАНИЕМ

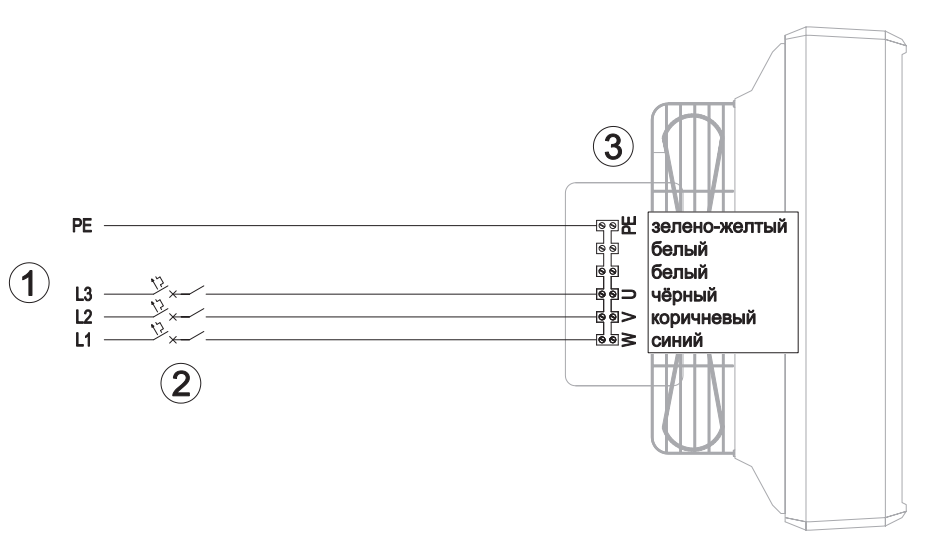
Модель	HC3P 1,5 А	HC3P 2,0 А	HC3P 4,0 А	HC3P 5,0 А	HC3P 7,0 А
HC3P 20	3	4	8	10	14
HC3P 30	3	4	8	10	14
HC3P 35	3	4	8	10	14
HC3P 45	3	4	8	10	14
HC3P 50	2	3	6	8	11
HC3P 70	2	3	6	8	11

7. СХЕМЫ ПОДКЛЮЧЕНИЯ

LEGENDA:

1. Питание
2. Главный выключатель, выключатель максимальной токовой защиты *
3. Тепловентилятор HC3P

* Главный выключатель и предохранители не включены



8. УСЛОВИЯ ГАРАНТИИ

I. Производитель Reventon Group Sp. z o.o. ул. Монтажова 3Б, 43-300 Бельско-Бяла, Польша, обеспечивает 24 месяца гарантии на следующую продукцию:

- водяной тепловентилятор HC3P 20
- водяной тепловентилятор HC3P 30
- водяной тепловентилятор HC3P 35
- водяной тепловентилятор HC3P 45
- водяной тепловентилятор HC3P 50
- водяной тепловентилятор HC3P 70

II. Гарантия действительна на территории ЕС, СНГ, Грузии.

III. Условия гарантии вступают в силу с момента покупки товара (дата выставления документа, подтверждающего покупку оборудования), но не позднее 30 месяцев от даты выдачи со склада Reventon Group Sp. z o.o.

IV. Неисправности, обнаруженные в течение гарантийного срока, будут бесплатно устранены на протяжении 14 рабочих дней. Сервис оборудования производится монтажной фирмой согласно условиям, содержащимся в гарантийном талоне. Запчасти поставляет производитель Reventon Group Sp. z o.o. в течение гарантийного срока.

V. В исключительных случаях производитель оставляет за собой право продлить срок рассмотрения гарантийного случая, особенно если дефект не имеет постоянного характера и для его определения требуется больше времени. Изготовитель должен уведомить о продлении срока до истечения 14-го дня.

VI. Гарантия не распространяется на снижение качества устройства вызванного нормальным процессом износа а также в следующих случаях:

а) механические повреждения оборудования

б) повреждения и дефекты вызванные:

- неправильным хранением или неправильной транспортировкой
- неправильным или не соответствующим данному руководству сервисом
- использованием или содержанием оборудования в ненадлежащих условиях (повышенная влажность, слишком высокая или слишком низкая температура, прямые солнечные лучи и т.п.)
- самостоятельным (выполненным пользователем или неуполномоченным лицом) ремонтом, изменением конструкции оборудования
- подключением дополнительного оборудования способом, не соответствующим технической документации
- подключением дополнительного устройства, не рекомендуемого производителем
- неправильным напряжением электросети

с) элементы оборудования, подверженные износу, в том числе изменение цвета корпуса и материалов

VII. Любые изменения к положениям Условий Гарантии, следы изменений или попытки изменений конструкции оборудования вне сервиса производителя Reventon Group Sp. z o.o., а также неосторожное использование, воздействие влаги, коррозии, окисления, выявленные во время сервиса, влечёт за собой аннулирование гарантии.

VIII. Условием выполнения сервиса является высланный на адрес производителя подписанный гарантийный талон, подтверждение покупки оборудования (ксерокопия счёта-фактуры), а также правильно заполненный рекламационный бланк.

IX. В случае несоблюдения любого из условий, данная гарантия аннулируется.

Производитель Reventon Group Sp. z o.o. оставляет за собой право вносить изменения в техническую документацию без уведомления.

ГАРАНТИЙНЫЙ ТАЛОН

Серийный номер устройства:	Адрес и место установки оборудования:
Печать и подпись монтажной фирмы:	

РЕКЛАМАЦИОННЫЙ БЛАНК

Компания, заявляющая о рекламации:	Дата установки:	Адрес и место установки оборудования:
	Дата и обстоятельства обнаружения неисправности:	
Компания, монтирующая оборудование:		
Серийный номер оборудования:	Дата предъявления рекламации:	
Описание неисправности:		
Имя и фамилия контактного лица, Телефонный номер / e-mail адрес:		

СЕРВИСНЫЙ ТАЛОН

Дата рекламации:	Подробное описание ремонта:	Печать сервиса:
Дата ремонта:		



reventon

INDUSTRIAL SOLUTIONS

ГК Климат

Тел: +7 495 669 86 99

Почта: Info@6698699.ru

Сайт: www.reventon-russia.ru