



reventon

INDUSTRIAL SOLUTIONS

Техническая документация

ДЕСТРАТИФИКАТОР СЕРИИ TORNADO

МОДЕЛИ:

TORNADO XS1

TORNADO XS2

TORNADO XS3

TORNADO XS4

TORNADO XS5

TORNADO XS6



1. ВВЕДЕНИЕ

- 1.1 МЕРЫ ПРЕДОСТОРОЖНОСТИ
- 1.2 ТРАНСПОРТИРОВКА
- 1.3 СОДЕРЖИМОЕ УПАКОВКИ
- 1.4 ПРИМЕНЕНИЕ
- 2. ХАРАКТЕРИСТИКА ОБОРУДОВАНИЯ
 - 2.1 КОНСТРУКЦИЯ И ПРИНЦИП РАБОТЫ
 - 2.2 РАЗМЕРЫ ОБОРУДОВАНИЯ
 - 2.3 ТЕХНИЧЕСКИЕ ДАННЫЕ
- 3. УСТАНОВКА
 - 3.1 ОБЩИЕ ПРИНЦИПЫ
 - 3.2 МОНТАЖНЫЕ ОТВЕРСТИЯ
- 4. РЕКОМЕНДАЦИИ ПРИ УСТАНОВКЕ
 - 4.1 ПОДКЛЮЧЕНИЕ ОБОРУДОВАНИЯ К СИСТЕМЕ ЭЛЕКТРОПИТАНИЯ
- 5. ПРЕДОСТЕРЕЖЕНИЯ И МЕРЫ ПРЕДОСТОРОЖНОСТИ
- 6. АВТОМАТИКА
- 7. СХЕМЫ ПОДКЛЮЧЕНИЯ
- 8. УСЛОВИЯ ГАРАНТИИ

1. ВВЕДЕНИЕ

Благодарим за покупку дестратификатора TORNADO и поздравляем с удачным выбором. Рекомендуем прочитать и сохранить данное руководство.

1.1 МЕРЫ ПРЕДОСТОРОЖНОСТИ

Покупателю и пользователю дестратификатора марки Reventon Group необходимо внимательно прочитать данное руководство и следовать рекомендациям указанным в нём. Соблюдение этих инструкций гарантирует правильное использование и безопасность в эксплуатации оборудования. В случае возникновения дополнительных вопросов относительно данного руководства свяжитесь непосредственно с Reventon Group Sp. z o. o. Производитель оставляет за собой право вносить изменения в техническую документацию в любое время без предварительного уведомления. Reventon Group Sp. z o.o. не несёт ответственности за повреждения, вызванные неправильной установкой оборудования, содержанием его в ненадлежащем техническом состоянии, а также его эксплуатации не по назначению. Установка должна выполняться квалифицированным персоналом, имеющим полномочия для монтажа данного типа оборудования. Установщик несёт ответственность за монтаж оборудования в соответствии с данной инструкцией. В случае неисправности оборудования, следует его отключить и связаться с сервисным центром или производителем. Во время установки, эксплуатации или технического осмотра следует соблюдать все требования техники безопасности.

1.2 ТРАНСПОРТИРОВКА

При получении рекомендуется проверить устройство во избежание всяческих повреждений. Необходимо использовать соответствующие инструменты во время транспорта. Рекомендуется переносить устройство вдвоём. Протокол повреждения является неотъемлемой частью рекламации, данный протокол необходимо составить и подписать в присутствии поставщика товара.

1.3 СОДЕРЖИМОЕ УПАКОВКИ

- дестратификатор
- руководство по эксплуатации с гарантийным талоном

1.4 ПРИМЕНЕНИЕ

В высоких помещениях обогреваемых теплым воздухом под воздействием конвекции воздушные массы с более высокой температурой (т.е. меньшей плотностью) накапливаются в верхних частях помещения, что приводит к потерям тепла через перекрытие. Дестратификаторы, то есть подпотолочные вентиляторы или воздушные смесители, используются для оперативной экономии на отоплении. Направляя тёплый воздух обратно в область пребывания людей одновременно выравнивают температуру воздуха в высоких помещениях, а также уменьшают потери тепла через перекрытие, что даёт ощутимую экономию средств. Используются в производственных цехах, на складах и в логистических центрах.

2. ХАРАКТЕРИСТИКА ОБОРУДОВАНИЯ

2.1 КОНСТРУКЦИЯ И ПРИНЦИП РАБОТЫ

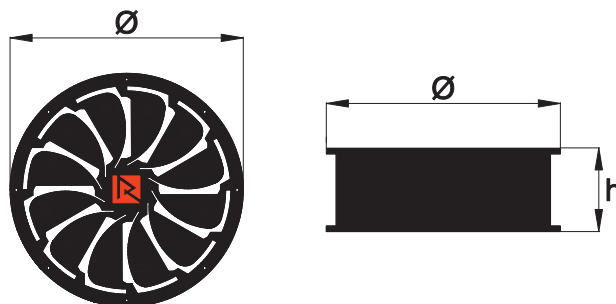
Цилиндрический корпус: изготовлен из оцинкованной стали. В дестратификаторе предусмотрены монтажные отверстия для лёгкого монтажа при помощи монтажных шпилек.

Круглая накладка 360°: изготовлена из оцинкованной стали. При помощи контурных направляющих лопастей накладка обеспечивает смешивание подаваемого воздуха с воздухом в помещении.

Вентилятор осевой приточный: изготовлен из оцинкованной стали. Однофазный двигатель: степень защиты IP44, номинальный ток 0,65-3,5 А (в зависимости от модели). Наименьшее устройство имеет вентилятор – 350 мм, а наибольшее – 630 мм.

2.2 РАЗМЕРЫ ОБОРУДОВАНИЯ

	∅	h
TORNADO XS1	421	180
TORNADO XS2	466	190
TORNADO XS3	515	190
TORNADO XS4	567	250
TORNADO XS5	635	250
TORNADO XS6	705	250



2.3 ТЕХНИЧЕСКИЕ ДАННЫЕ

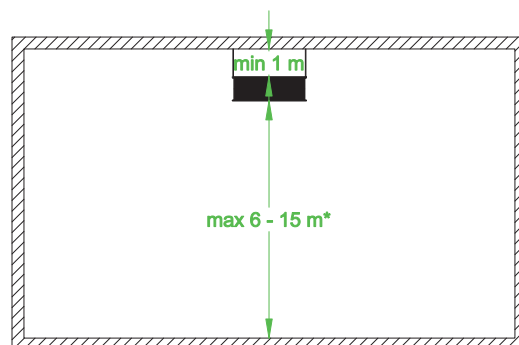
ТЕХНИЧЕСКИЕ ДАННЫЕ Код продукта	TORNADO XS1 DT-XS1-1965	TORNADO XS2 DT-XS2-1966	TORNADO XS3 DT-XS3-1967	TORNADO XS4 DT-XS4-1968	TORNADO XS5 DT-XS5-1969	TORNADO XS6 DT-XS6-1970
Максимальный расход воздуха [м³/ч]	2200	3600	4800	6400	7600	9700
Максимальная вертикальная дальность струи воздуха [м]	6	8	10	12	13	15
Напряжение питания [В] / Частота питания [Гц]	230/50	230/50	230/50	230/50	230/50	230/50
Номинальный ток двигателя [А]	0,65	0,82	1,15	1,75	2,55	3,50
Частота вращения двигателя [об/мин]	1400	1380	1350	1320	1300	1360
Мощность двигателя [Вт]	129	180	250	380	550	750
Степень защиты IP двигателя [-]	44	44	44	44	44	44
Вес нетто [кг]	6,0	7,5	10,0	11,5	15,5	21,0
Уровень шума [дБ]*	52	55	57	59	60	63

* измерения на расстоянии 5 м от оборудования

3. УСТАНОВКА

3.1. ОБЩИЕ ПРИНЦИПЫ

Во время установки необходимо обеспечить свободную подачу воздуха к устройству и не ограничивать поток приточного воздуха. Ниже показаны рекомендуемые расстояния между дестратификатором и строительными перегородками:



* максимальная дальность потока воздуха зависит от модели

3.2 МОНТАЖНЫЕ ОТВЕРСТИЯ

В задней части вентилятора находятся специальные монтажные отверстия. Используя их можно произвести монтаж оборудования, например при помощи монтажных шпилек. Для гашения возможных вибраций конструкции рекомендуется использовать виброизоляторы. Необходимые монтажные элементы следует приобрести самостоятельно, а также убедиться, что они подходят для данного типа установки.

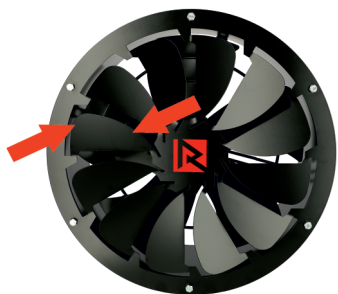
4. РЕКОМЕНДАЦИИ ПРИ УСТАНОВКЕ

4.1. ПОДКЛЮЧЕНИЕ ОБОРУДОВАНИЯ К СИСТЕМЕ ЭЛЕКТРОПИТАНИЯ

- подключение должно выполняться квалифицированным персоналом (с наличием разрешений, необходимых для установки электрооборудования), на основе схемы подключения (см. пункт 7);
- электропроводка здания должна иметь устройство защитного отключения;
- рекомендуется проверить электроустановку перед первым подключением к электросети.

5. ПРЕДОСТЕРЕЖЕНИЯ И МЕРЫ ПРЕДОСТОРОЖНОСТИ

- Соблюдайте следующие меры предосторожности при использовании устройства:
- все работы, связанные с электроподключением (разборка, ремонт и т.д.), должны выполняться квалифицированным персоналом с полномочиями, соответствующими государственным и местным нормам, касающимся электроустановок;
 - перед проверкой или заменой устройства отключите его от источника питания;
 - не ограничивайте/ не закрывайте место притока воздуха к оборудованию или выхода из него;
 - не устанавливайте/ производить техническое обслуживание устройства мокрыми руками или босыми;
 - храните устройство в недоступном для детей и животных месте;
 - после эксплуатации следует утилизировать оборудование согласно местным нормам;
 - рекомендуется периодически чистить устройство (не реже двух раз в год):
 - лопасти вентилятора и защитная сетка должны быть очищены от осадка
 - несоблюдение обязательств по периодической чистке устройства может отрицательно повлиять на технические параметры устройства и привести к потере гарантии;
 - в случае если дестратификатор не используется в течении длительного периода, рекомендуется полностью отключить устройство от источника питания;
 - устройство поставляется с закрытыми лопастями, их необходимо открыть (на 30 %) перед вводом в эксплуатацию:
 - лопасти круглой накладки 360° необходимо осторожно выгнуть обеими руками наружу.



6. АВТОМАТИКА

Использование автоматики, предназначенной для оборудования марки Reventon Group, даёт большие возможности для регулирования дестратификатора, в различных, в зависимости от потребностей, степенях автоматизации его работы. Наше предложение включает следующие устройства:

Регулятор скорости HC

Предназначен для изменения скорости оборотов однофазных вентиляторов управляемых напряжением тока в промышленных вентиляционных и отопительных системах. Доступен в нескольких вариантах. Выбор соответствующей версии зависит от количества устройств, которые необходимо подключить к одному регулятору – суммарное напряжение подключенных устройств не может превышать максимальную силу тока, проходящего через регулятор.



5-ступенчатая регулировка:
80-105-135-170-230 В
Питание / Частота: 230 В AC / 50 – 60 Гц
Максимальная сила тока (в зависимости от модели): 1,2 А, 3 А, 5 А, 7 А или 14 А
Предохранитель: тепловой выключатель
Вес (в зависимости от модели): 1,45 кг, 2,5 кг, 4,5 кг, 5,5 кг или 10,5 кг
Степень защиты корпуса: IP 54

Термостат HC

Регулирует работу дестратификатора. Автоматически включает устройство по достижению заданной температуры. Суммарное напряжение подключенных устройств не может превышать максимальную силу тока проходящую через термостат.



Питание / Частота: 230 В AC / 50 – 60 Гц
Максимальная сила тока: 3 А
Рабочая температура: 0 - 40°C
Диапазон регулировки: 10 - 30°C
Точность регулировки: <1°C
Степень защиты корпуса: IP 30

Модуль реле RM – 16 А

позволяет подключить приемник, который потребляет больше электроэнергии, чем требовалось бы для разрешенной нагрузки на подключенном регуляторе.

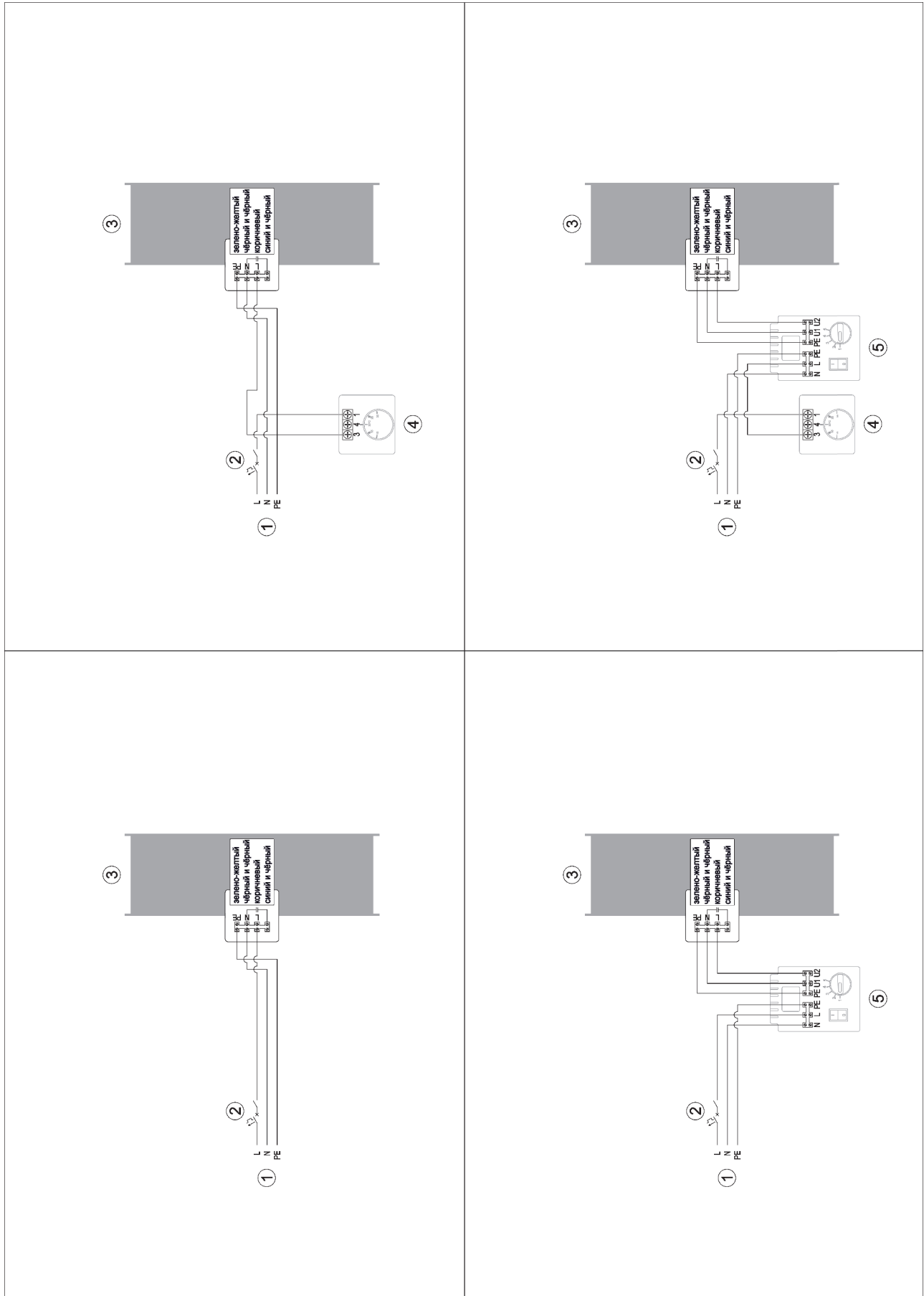


Питание / Частота: 230 В AC / 50 – 60 Гц
Максимальная сила тока: 16 А
Входы: без напряжения NO/COM, с напряжением SL
Выходной сигнал: реле NO/COM/NC
Размеры: 47 мм x 47 мм x 20 мм

7. СХЕМЫ ПОДКЛЮЧЕНИЯ

1. Питание
2. Главный выключатель, выключатель максимальной защиты напряжения*
3. Дестратификатор TORNADO
4. Термостат НС
5. Регулятор скорости НС

* главный выключатель и предохранители не входят в состав устройства



8. УСЛОВИЯ ГАРАНТИИ

I. Производитель Reventon Group Sp. z o.o. обеспечивает 24 месяца гарантии на следующую продукцию:

- дестратификатор TORNADO XS1
- дестратификатор TORNADO XS2
- дестратификатор TORNADO XS3
- дестратификатор TORNADO XS4
- дестратификатор TORNADO XS5
- дестратификатор TORNADO XS6

II. Условия гарантии вступают в силу с момента покупки товара (дата выставления документа, подтверждающего покупку оборудования), но не позднее чем 30 месяцев от даты выдачи со склада Reventon Group Sp. z o.o.

III. Условием для рассмотрения гарантийного случая является высланный на адрес производителя подписанный гарантийный талон, с печатью фирмы, которая устанавливала оборудование, подтверждение покупки товара (ксерокопия счёт-фактуры), а также правильно заполненный рекламационный бланк.

IV. Производитель обязуется рассмотреть рекламацию в течении 14 рабочих дней от дня подачи заявки (то есть в день предоставления документов перечисленных в пункте III).

V. В исключительных случаях производитель оставляет за собой право продлить срок рассмотрения гарантийного случая указанного в пункте IV, особенно в случае, если дефект не имеет постоянного характера и для его определения требуется больше времени. Производитель обязан уведомить о продлении срока до истечения 14-го дня.

VI. По гарантии производитель производит ремонт, обмен или возмещение стоимости покупки продукта в течение определенного периода.

VII. Гарантия не распространяется на снижение качества продукта из-за нормального процесса износа и в следующих случаях:

a) механическое повреждение устройства

b) повреждения и дефекты вызванные:

- неправильным хранением или транспортировкой
- неправильным использованием или техническим обслуживанием не в соответствии с инструкциями
- использованием или содержанием оборудования в ненадлежащих условиях (повышенная влажность, слишком высокая или низкая температура, прямые солнечные лучи, запыление, и т.п.)
- самостоятельным (выполненным пользователем или неуполномоченным лицом) ремонтом, изменением конструкции оборудования
- подключением оборудования в способ не соответствующий технической документации
- подключением дополнительного оборудования не рекомендуемого производителем
- неправильным напряжением электросети.

c) элементы оборудования, подверженные износу, в том числе изменения цвета корпуса и материалов.

В случае обнаружения любого из вышеперечисленного, лицо подающее рекламацию, оплачивает транспортные расходы и/или возможные ремонтные работы.

VIII. Любые изменения условий гарантии, ненадлежащее использование продукта, а также следы самостоятельного ремонта (то есть вне сервиса производителя Reventon Group) или модификации приводят к прекращению действия гарантии.

IX. Если какое-либо из условий настоящей гарантии не выполнено она перестаёт действовать.

Производитель оставляет за собой право вносить изменения в техническую документацию без уведомления.

ГАРАНТИЙНЫЙ ТАЛОН

Серийный номер устройства:	Адрес и место установки оборудования:
Печать и подпись монтажной фирмы:	

РЕКЛАМАЦИОННЫЙ БЛАНК

Компания, заявляющая о рекламации:	Дата установки:	Адрес и место установки оборудования:
	Дата и обстоятельства обнаружения неисправности:	
Компания, монтирующая оборудование:		
Серийный номер оборудования:	Дата предъявления рекламации:	
Описание неисправности:		
Имя и фамилия контактного лица, телефонный номер и /или электронная почта:		

СЕРВИСНЫЙ ТАЛОН

Дата рекламации:	Подробное описание ремонта:	Печать сервиса:
Дата ремонта:		



reventon

INDUSTRIAL SOLUTIONS

ГК Климат

Тел: +7 495 669 86 99

Почта: Info@6698699.ru

Сайт: www.reventon-russia.ru